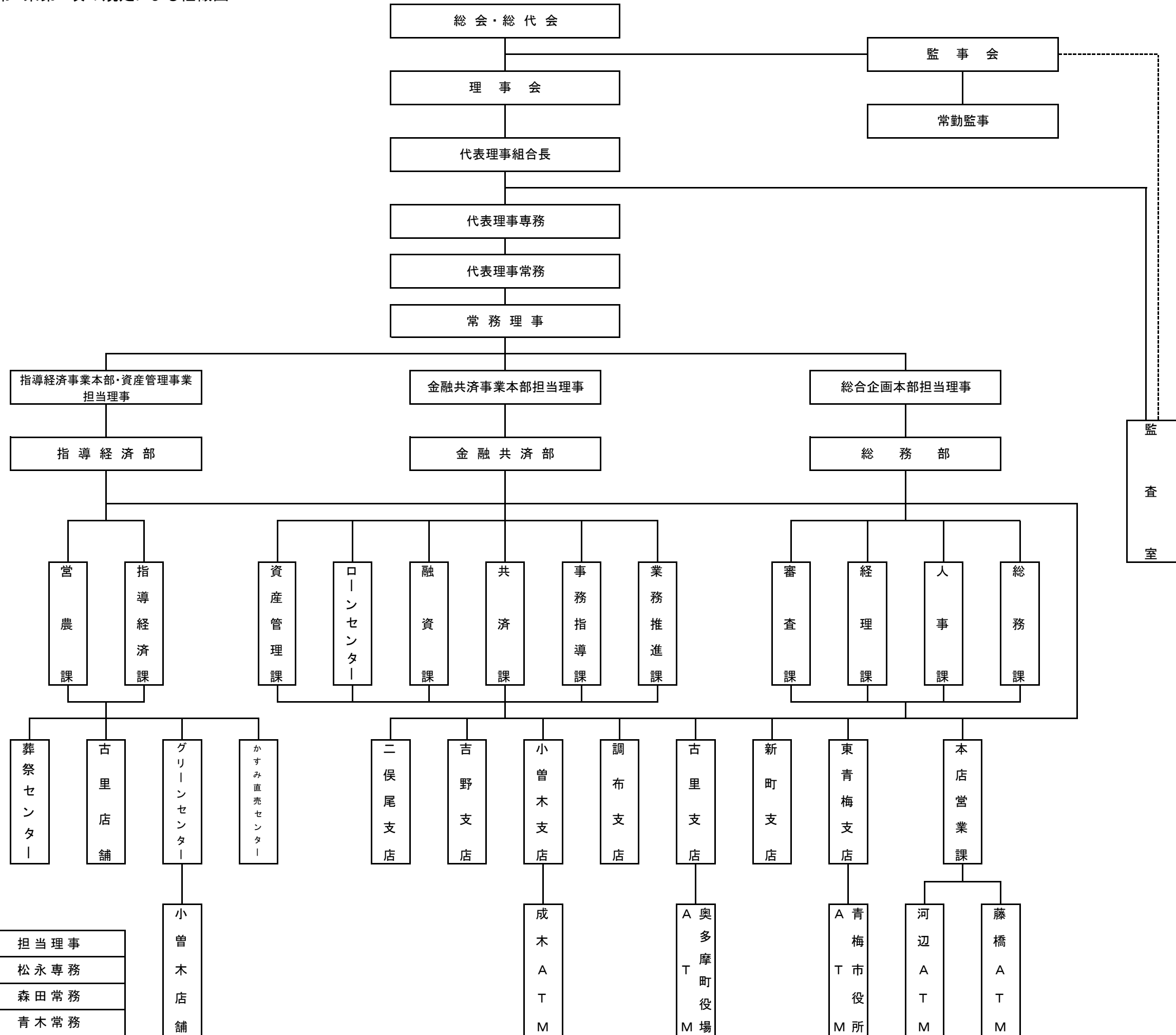


職制規程 別表1 第8条第1項の規定による組織図



事業本部	担当理事
総合企画本部	松永専務
金融共済事業本部	森田常務
指導経済事業本部・資産管理事業担当	青木常務